

專利話廊

CAFC 再次認同電腦技術之改善為適格標的

張偉城 中國專利代理人

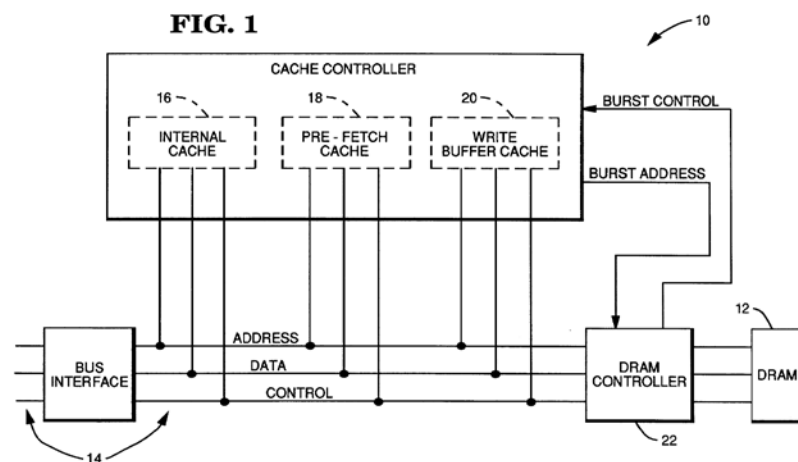


聯邦巡迴上訴法院 (CAFC) 之相關判決若涉及專利標的適格性 (subject matter eligibility) 時，美國專利局 (USPTO) 會在其網頁上更新匯整這些判決供大眾參考，但大多數的這類判決都是以認為發明非屬專利標的適格的居多。參考 USPTO 在 9 月 1 日公布的最新判決整理，CAFC 於 8 月 15 日作出的判決 Visual Memory LLC v. Nvidia Corp. 一案，少見地認定系爭專利符合美國專利法第 101 條之規定；此案例內容概要，本刊已在上期（雙週專利電子報第 174 期，2017 年 8 月 31 日）的「訴訟」專欄中轉載，今日就專利標的之爭議點，進一步分析如后。

系爭專利簡介

系爭專利為原告 Visual Memory LLC 擁有之美國第 5,953,740 號專利，該專利為電腦記憶體系統。系爭專利說明傳統的記憶體系統為三階架構，第一階是例如磁碟等用於儲存大量資料的慢速儲存媒介；第二階是可作為主記憶體的中速儲存媒介；第三階是例如快取記憶體之類的高速儲存媒介。傳統記憶體架構只能適用於特定的專屬處理器，若應用於其它種類的處理器將導致效能降低。

系爭專利提出一種如圖 1 所示的具有可編程操作特性的記憶體系統，包含一主記憶體(12)以及一快取控制器，該快取控制器由內部快取單元(16)、預取快取單元(18)及寫入緩衝快取單元(20)組成。記憶體系統會根據協同運作的處理器特性，決定這三個快取單元負責的資料存取類別，以達到系爭專利主張的「可編程操作特性 (programmable operational characteristics)」，如此一來系爭專利之記憶體系統可適用於不同種類之處理器且維持一定的運作效率。



系爭專利之請求項 1 界定的相當簡單：

「A computer memory system connectable to a processor and having one or more **programmable operational characteristics**, said characteristics being defined through configuration by said computer **based on the type of said processor**, wherein said system is connectable to said processor by a bus, said system comprising:

a main memory connected to said bus; and
a cache connected to said bus;
wherein a **programmable operational characteristic** of said system **determines a type of data stored by said cache.**」

訴訟歷程

原告主張被告 Nvidia Corp. 侵害前述系爭專利，地方法院認定系爭專利之請求項違反美國專利法第 101 條規定。地方法院以 Alice 兩階測試法判斷系爭專利是否為適格標的，在第一步驟中認為系爭專利之標的是屬於一種「**分類式資料儲存的抽象概念**」，且是人們長期施行的概念，在第二步驟中認為系爭專利所界定的電腦元件，例如主記憶體 (main memory)、快取 (cache)、匯流排 (bus) 以及處理器 (processor) 等，均是普通的現有元件，且系爭專利所述的「可編程操作特性」僅代表何種資料類別欲儲存在快取內的普通概念，並未說明實現該功效的具體結構，故不具備可將抽象概念轉換為具備專利適格性之應用的發明概念。專利權人不服地方法院判決，向 CAFC 提起上訴。

爭點討論

CAFC 採用美國最高法院先前在 Mayo 及 Alice 二案所用的兩階測試法判斷系爭專利是否為適格專利標的。首先引述 Enfish 一案的判決說明針對電腦功能的改善屬於適格標的，並強調此類型的案件主要判斷重點在於「申請專利之發明是否針對電腦效能之改善，而不只是單純應用電腦作為處理工具」。

在第一步驟的測試中，CAFC 指出系爭專利請求項 1 界定的記憶體系統「具有一或多個可編程操作特性，所述特性係電腦組態根據處理器之類型而決定」以及「決定儲存於快取內部之資料類別」。系爭專利各請求項並沒有界定涵蓋所有類型的分類式資料儲存。另一方面，系爭專利的說明書亦說明此種記憶體系統可以達到的技術功效，即「記憶體系統可適用於不同種類之處理器，並維持原有的運作效率」。

因此，整體來看，CAFC 認為系爭專利為一種改良的電腦記憶體系統，其申請專利範圍的重點在於「應用可編程操作特性，該特性根據所採用之處理器類型而決定」，可提高特定方面的電腦效能，而不是單純應用電腦作為處理工具。CAFC 從而認定系爭專利不屬於「抽象概念」，亦不需要再進行第二步驟的測試。

小結

CAFC 在本案中大量引用了系爭專利說明書所寫的**功效優點**佐證該發明屬於電腦效能改善，符合美國專利法第 101 條規定。但筆者認為單獨從系爭專利申請專利範圍所界定的內容來看，請求項 1 記載的「可編程操作特性由處理器種類而決定...根據可編程操作特性而決定儲存在快取內部的資料類別」仍是功能性說明。請求項雖然記載主記憶體及快取，但並未界定實現該功能的具體技術。

如同法官 Hughes 在協同意見書上表示，CAFC 的分析方式已超過了系爭專利之申請專利範圍所記載，依其個人意見，系爭專利應屬抽象概念且不符合專利法第 101 所規定。

但在本案中，可參考的是涉及電腦改良的發明，若在專利說明書中詳細記載相對於先前技術之優點，或許有助於認定符合適格標的。